

termometri bimetallici DN 63-80-100-125



Strumenti realizzati per l' industria chimica, petrolchimica, centrali convenzionali, adatti a resistere alle condizioni di esercizio più sfavorevoli determinate dall' aggressività del fluido di processo e dell' ambiente.

6.TB7 - Modello Standard

Normativa di riferimento: EN 13190.

Classe di precisione: 2 secondo EN 13190, nel campo di misura.

Campi nominali: da -20 °C a +500°C.

Campi di misura: da -10 °C a +450°C.

Sovratemperatura: 10% del valore di fondo scala per temperature ≤ 400 °C; sovratemperatura limite, 500 °C.

Temperatura ambiente: -25...+65 °C.

Pressione max di esercizio: 15 bar (senza pozzetto).

Grado di protezione: IP 55 secondo EN 60529/IEC 529.

Attacco al processo: in acciaio inox.

Bulbo: ø 6 mm (cod. 4), ø 8 mm (cod. 5), in acciaio inox.

Lunghezze bulbo: 100 - 150 - 200 - 250 mm.

Elemento di misura: a spirale in bimetallo.

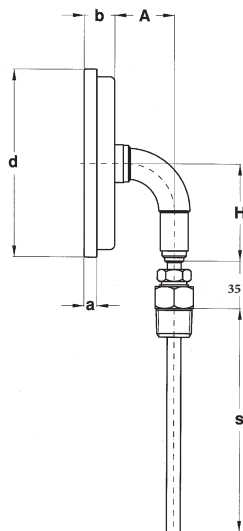
Cassa: in acciaio inox.

Anello: graffiato, in acciaio inox.

Trasparente: in plexiglas.

Quadrante: in alluminio a fondo bianco, con graduazioni e numerazione in nero.

Indice: in alluminio, di colore nero.



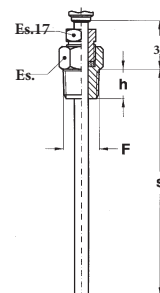
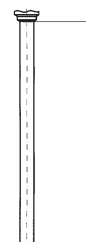
DN	a	b	d	A	H
D 80	8,2	17	79,5	34,5	53
E 100	7,4	18	109,8	34,5	53
F 125	6,5	16,5	129,2	34,5	67

(dimensioni : mm)

DN 80-100-125

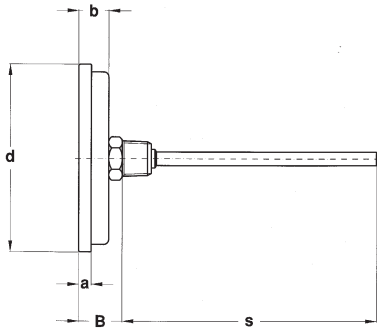
1 - Montaggio radiale

F	Es.	h
41M G 1/2 A	22	14
43M 1/2-14 NPT	22	17



0 - Senza attacco filettato

9 - Attacco maschio, girevole e scorrevole

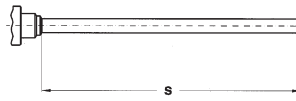


DN 63-80-100-125

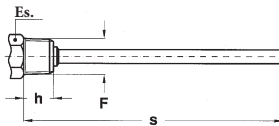
4 - Montaggio posteriore

DN	a	b	d	B
C 63	5,8	13	67,9	21
D 80	8,2	17	79,5	25
E 100	7,4	17,7	109,8	25,7
F 125	6,5	16,5	129,2	24,5

0 - Senza attacco filettato



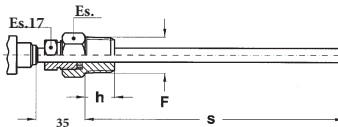
3 - Attacco maschio, fisso



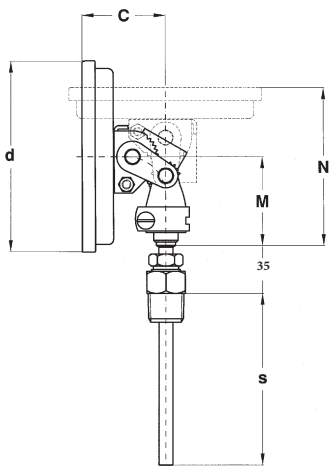
F	Es.	h
41M G 1/2 A	22	14
43M 1/2-14 NPT	22	17
21M G 1/4 A	17	12

(dimensioni : mm)

9 - Attacco maschio, girevole e scorrevole



F	Es.	h
41M G 1/2 A	22	14
43M 1/2-14 NPT	22	17



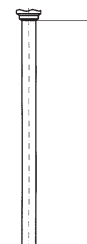
DN	d	C	M	N
E 100	109,8	47,7	51,5	91,2
F 125	129,2	46,5	51,5	90

(dimensioni : mm)

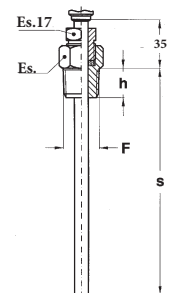
DN 100-125

9 - Montaggio Snodato

F	Es.	h
41M G 1/2 A	22	14
43M 1/2-14 NPT	22	17



0 - Senza attacco filettato



9 - Attacco maschio, girevole e scorrevole

SEQUENZA DI ORDINAZIONE

Sezione / Modello / Montaggio / Tipo attacco / Diametro / Campo scala / Attacco al Processo / Tipo e lunghezza bulbo / Variabili

6	TB7	1	0	C	41M	4
		4	1	D	43M	5
		9	3	E	21M	
			9	F		